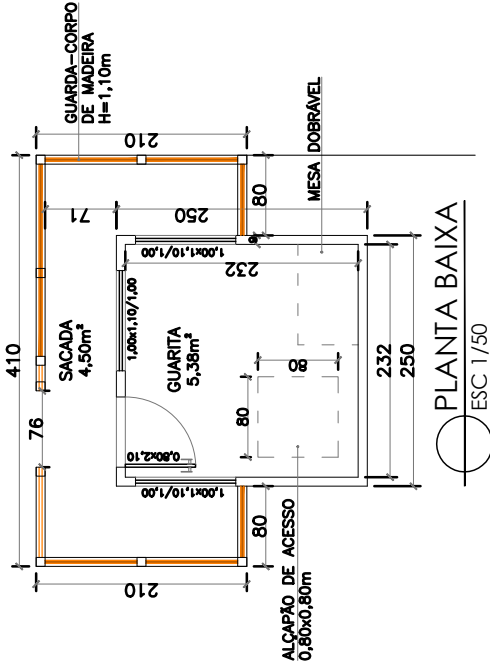




PREFEITURA DE
VILA VELHA

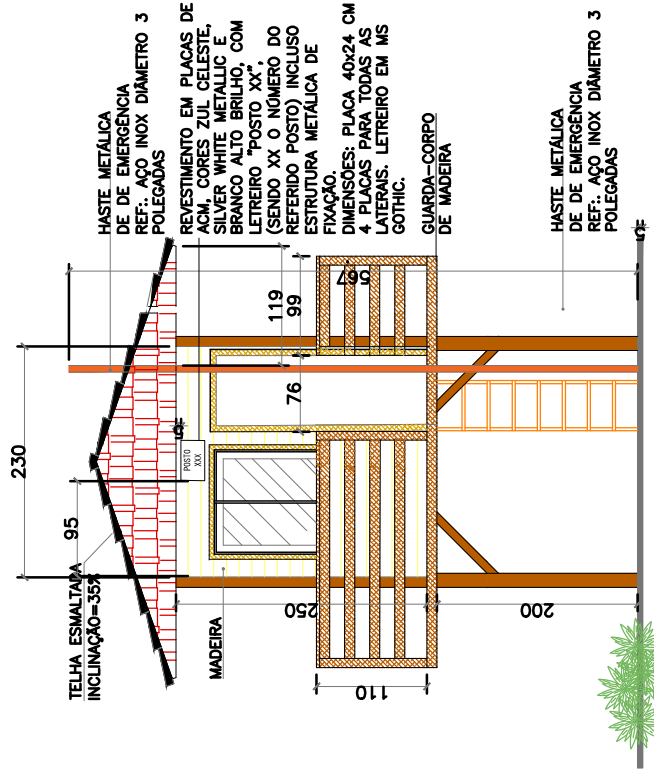
SECRETARIA MUNICIPAL DE
DEFESA SOCIAL E TRÂNSITO

ANEXO II – PROJETOS DE ENGENHARIA

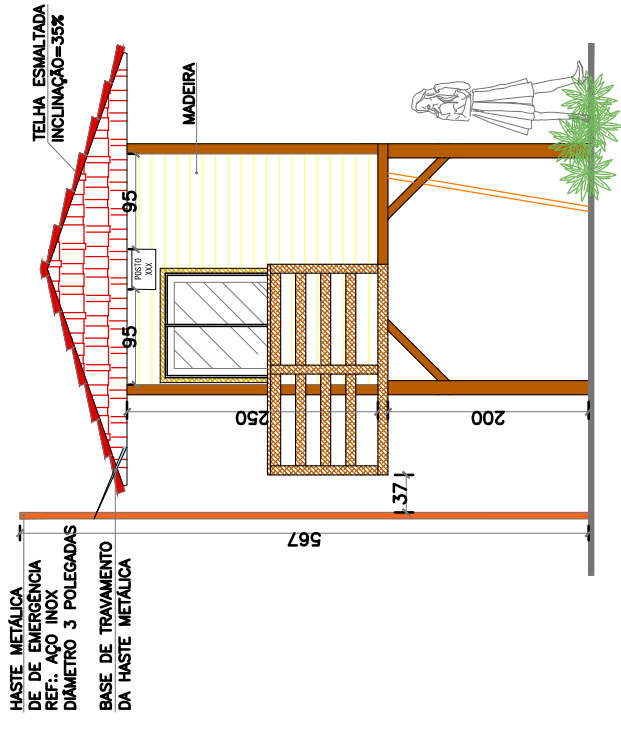


PLANTA BAIXA
ESC 1/750

A=6,25m² CORPO DA GUARITA
A=11,61m² GUARITA COM SACADA

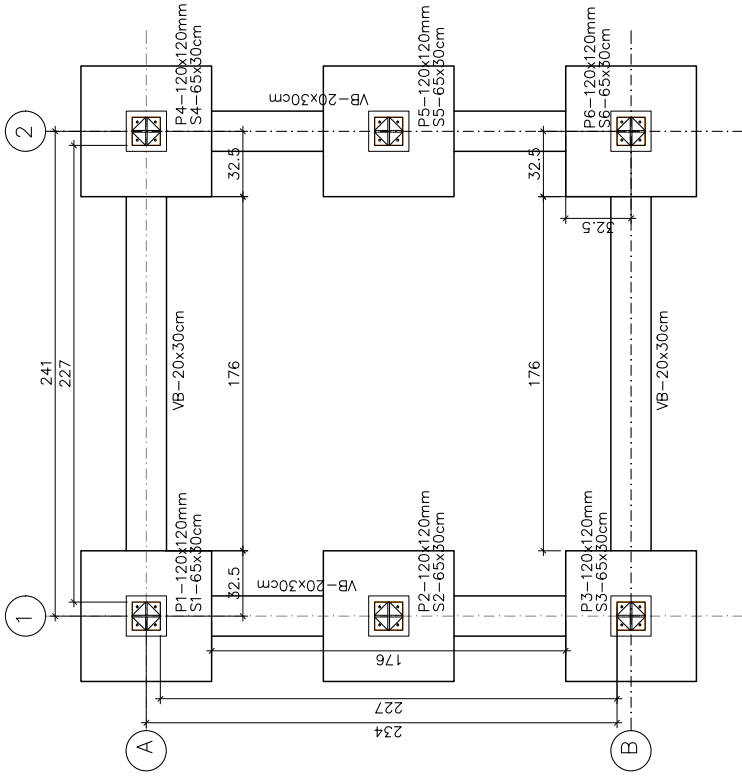


FACHADA FRONTAL
ESC 1/50



FACHADA LATERAL
ESC 1/50

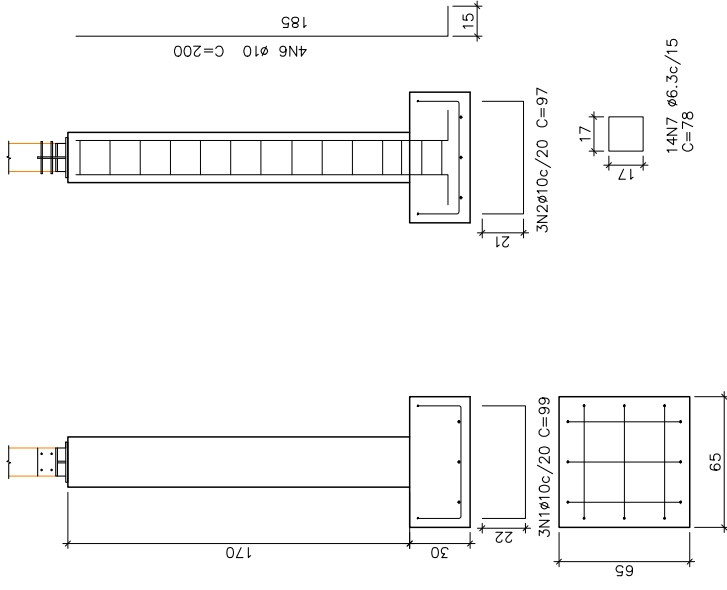
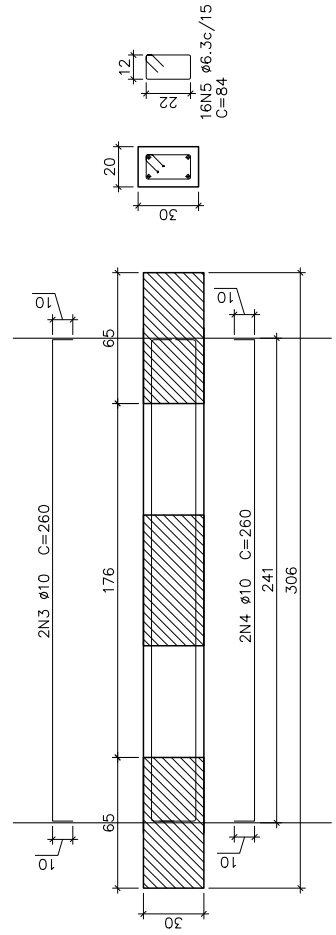
		PREFEITURA MUNICIPAL DE VILA VELHA	
		AVANTEC ENGENHARIA	
PROJETO ARQUITETÔNICO MODIFICADO - ARRIGO DE SALVAVIDAS			
LOCAL: ORLA DE VILA VELHA	ESCALA:	DATA:	FOLHA:
AUTOR:	EXECUÇÃO:	REVISÃO:	Nº:
AUTORIZADO:	ELABORADO:	CORRIGIDO:	Nº:
REVISADO:	DATA:	Nº:	Nº:
ARQ			01/01



PLANO DAS BASES (-1,00m)

ESCALA 1:25

VB-30x15cm (x4)



ELEMENTO	Pos.	Diam.	Q.	Dob. (cm)	Reta (cm)	Dob. (cm)	Comp. (cm)	Total (cm)	CA-50 (kg)
N2=N3=N1=N4	1	Ø10	3	22	55	22	99	297	1.8
	2	Ø10	3	21	55	21	97	291	1.8
	3	Ø10	2	10	240	10	260	520	3.2
	4	Ø10	2	10	240	10	260	520	3.2
	5	Ø6,3	16	12	22	8	84	1344	3.3
	6	Ø10	4	-	185	15	200	800	4.94
	7	Ø6,3	14	17	17	5	78	1046	2.68
Total:								20.92	
(x6):								125.5	
Ø10:								89.6	
Ø6,3:								35.9	
Total:								125.5	



PREFEITURA MUNICIPAL DE VILA VELHA

CONSULTORIA
AVANTEC Engenharia

AVANTEC ENGENHARIA

PROJETO DE ENGENHARIA E ARQUITETURA

TITULO: PROJETO ESTRUTURAL EM MADEIRA - ABRIGO SALVA VIDAS

LOCAL: VILA VELHA - ES

COORDENADOR:

Engº CIVIL KLEBER FERREIRA MACHADO

CREA: ES-789/D

FORMATO: A3

PRANCHA:

AUTOR DO PROJETO:

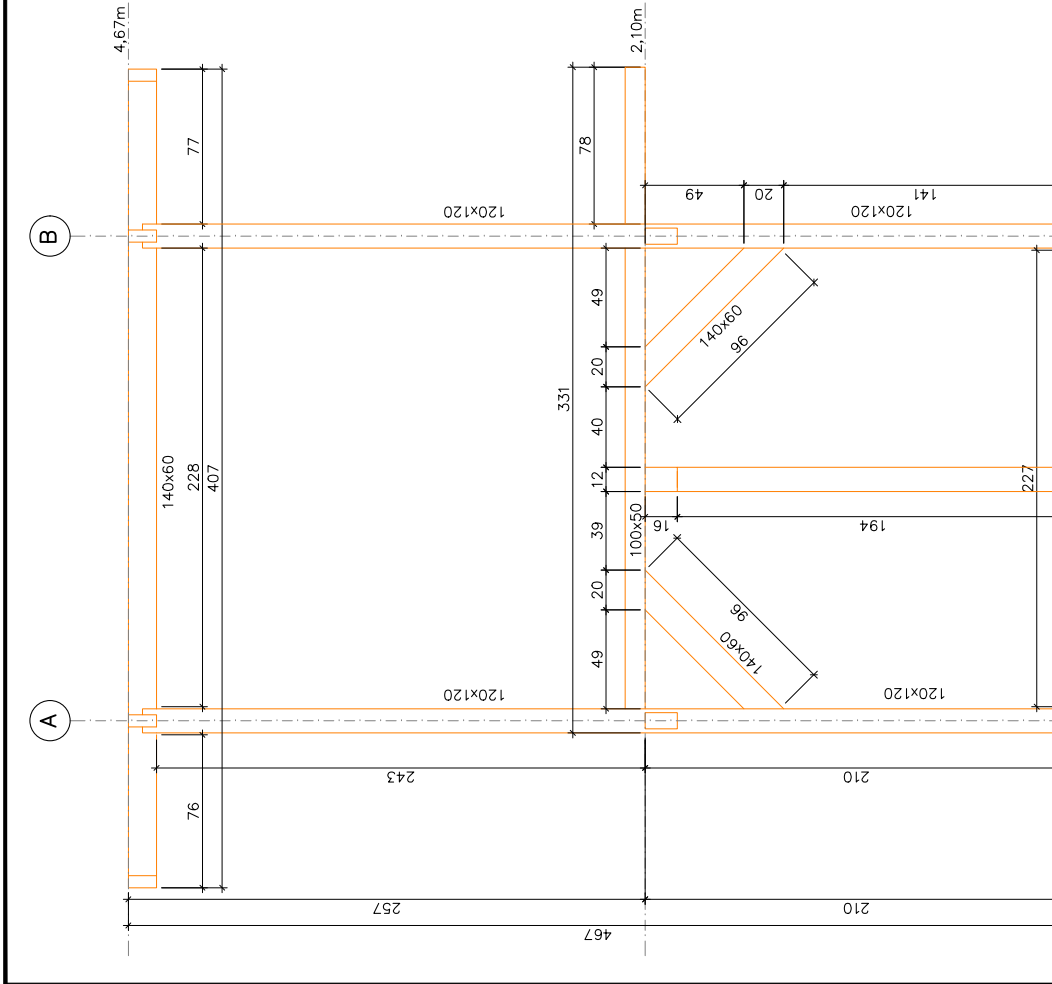
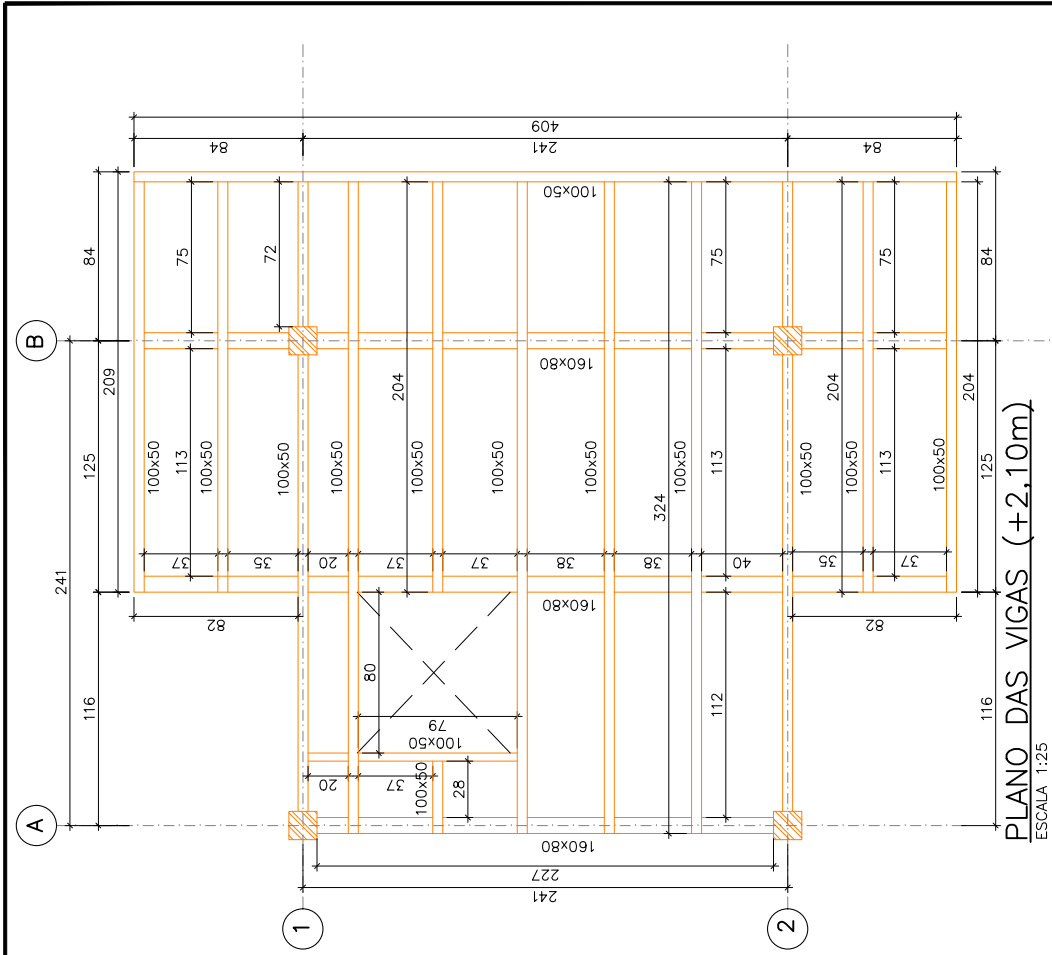
Engº CIVIL KLEBER FERREIRA MACHADO

CREA: ES-789/D

REVISÃO: R. 2

DATA: 2021

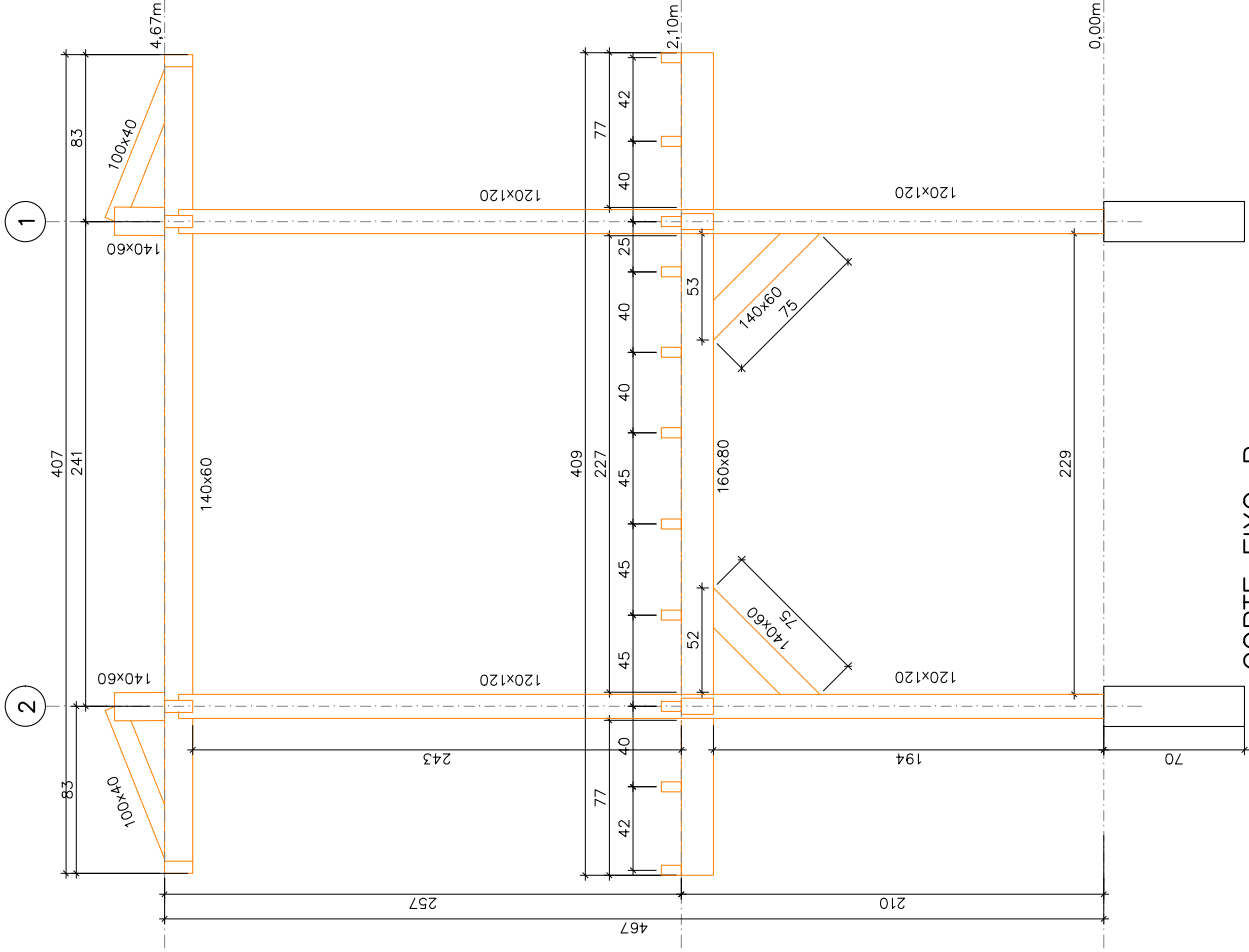
EST01



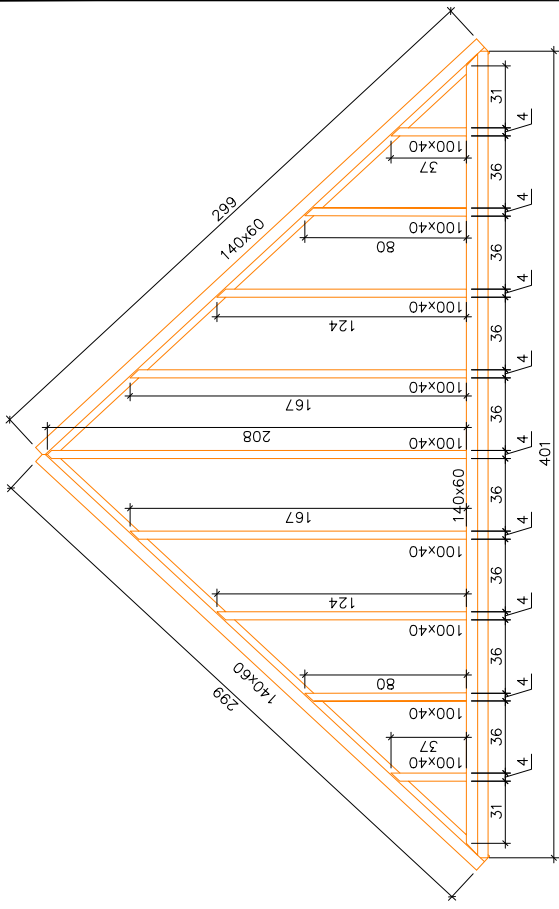
	PREFEITURA MUNICIPAL DE VILA VELHA		
	CONSULTORIA AVANTEC Engenharia		
PROJETO DE ENGENHARIA E ARQUITETURA			
TÍTULO: PROJETO ESTRUTURAL EM MADEIRA - ABRIGO SALVA VIDAS			
LOCAL: VILA VELHA - ES			
COORDENADOR:	CREA:	ESCALA:	FORMATO:
	ES-7839/D	INDICADA	A3
AUTOR DO PROJETO:	CREA:	REVISÃO:	DATA:
	ES-7839/D	R. 2	2021
			FRANCHA: EST02

Eng.º CIVIL KLEBER FERREIRA MACHADO





Eng.º CIVIL KLEBER FERREIRA MACHADO

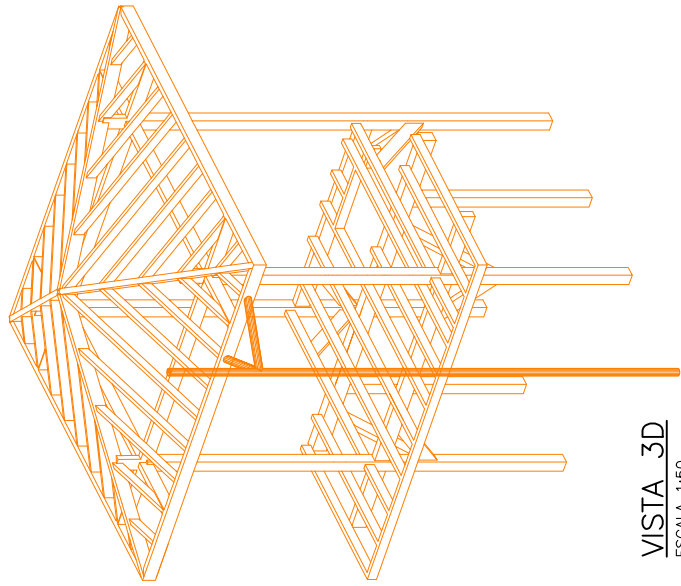
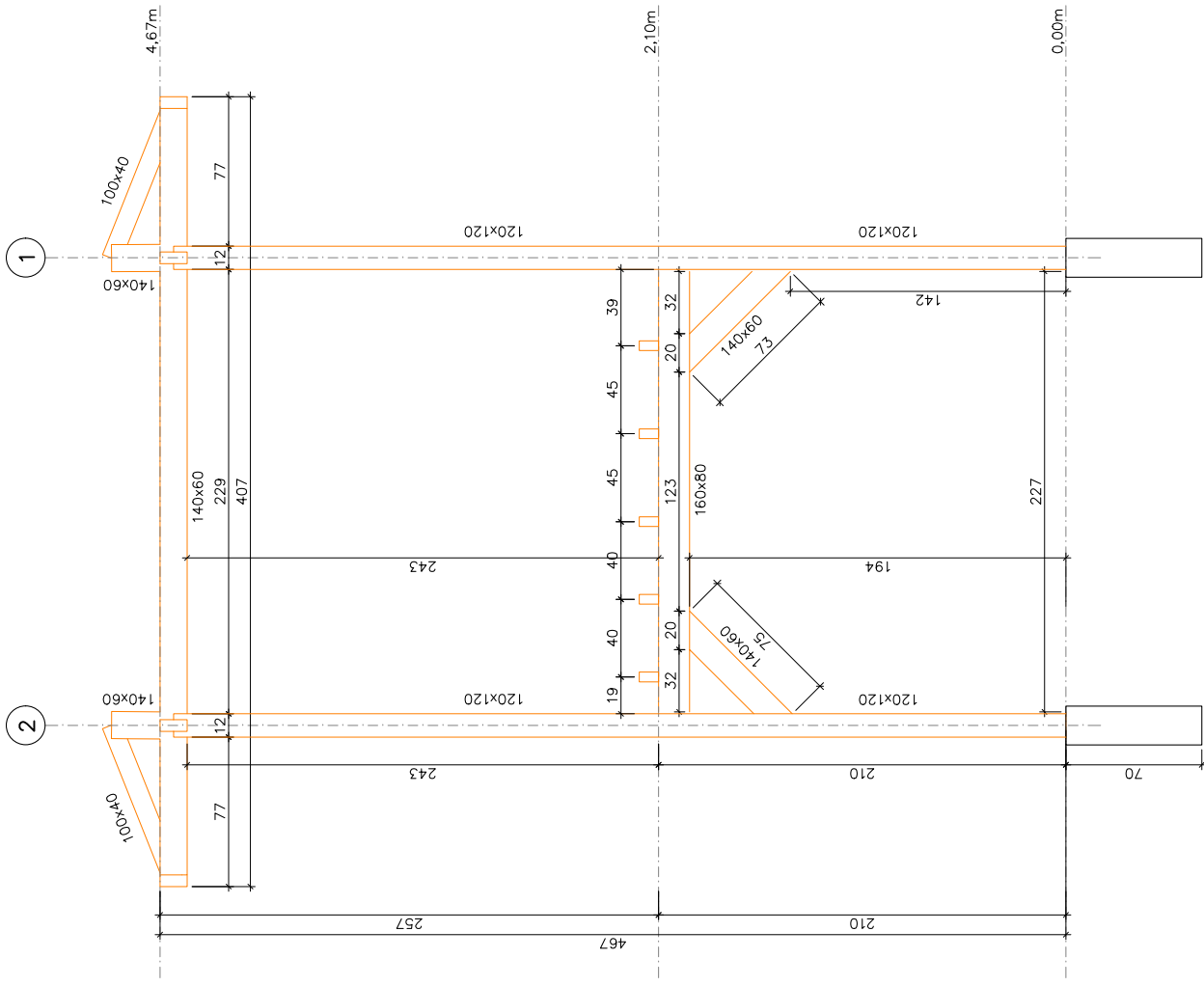



CORTE EIXO-B
ESCALA 1:25



PLANO DOS CAIBROS (x4)
ESCALA 1:25

	PREFEITURA MUNICIPAL DE VILA VELHA	
		CONSULTORIA AVANTEC ENGENHARIA
PROJETO DE ENGENHARIA E ARQUITETURA		
TITULO: PROJETO ESTRUTURAL EM MADEIRA - ABRIGO SALVA VIDAS		
LOCAL: VILA VELHA - ES		
COORDENADOR:	CREA: ES-7839/D	ESCALA: INDICADA
AUTOR DO PROJETO:	CREA: ES-7839/D	REVISÃO: R. 2
		FORMATO: A3
		DATA: 2021
		PRANCHA: EST03



 PREFEITURA MUNICIPAL DE VILA VELHA	CONSULTORIA AVANTEC Engenharia		CREA: ES7639/D ENGENHEIRO: <i>Edelber</i> Engº CIVIL: KLEBER FERREIRA MACHADO	ESCALA: INDICADA REVISÃO: R. 2	FORMATO: A3 DATA: 2021	PRANCHA: EST04
	PROJETO DE ENGENHARIA E ARQUITETURA					
TÍTULO: PROJETO ESTRUTURAL EM MADEIRA - ABRIGO SALVA VIDAS						
LOCAL: VILA VELHA - ES						
COORDENADOR: _____						
AUTOR DO PROJETO: _____						
Engº CIVIL: KLEBER FERREIRA MACHADO						

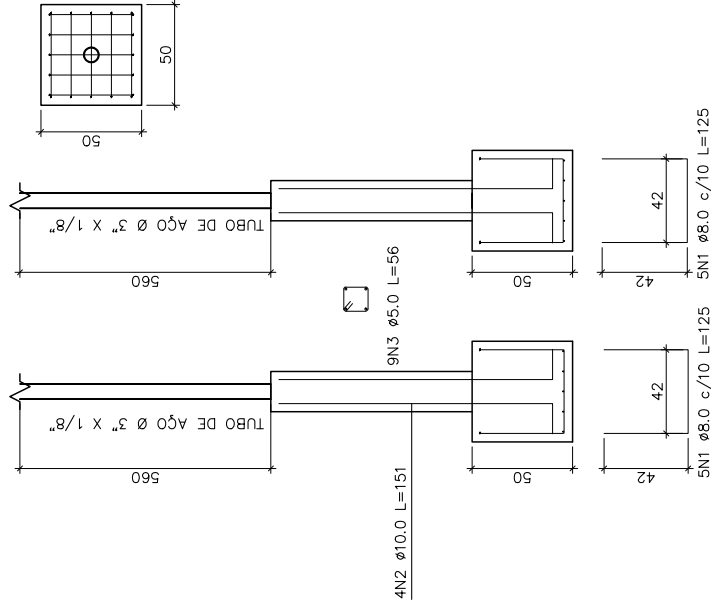
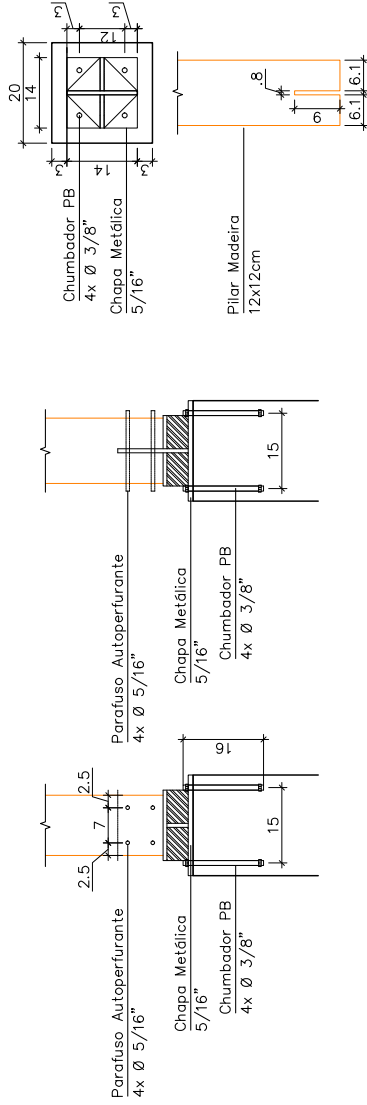


Tabela resumo

Material	Tipo	Designação	Série	Perfil	Comprimento		Volume		Peso		
					Perfil (m)	Série (m)	Material (m)	Série (m³)	Material (m³)	Perfil (kg)	Série (kg)
Madeira	Serrada (coníferas), C 20	Maciça h120	S-120x120	22,600	0,33	0,33	130,18	130,18	130,18	130,18	130,18
		Maciça h160	S-160x80 S-160x120	6.420 4.010	0,08 0,08	0,16	32,87 30,80	63,67	63,67	63,67	63,67
		Maciça h100	S-100x50 S-100x40	34.770 43.157	0,17 0,17	0,35	69,54 69,05	138,59	138,59	138,59	138,59
		Maciça h140	S-140x60	52.496	0,44	0,44	176,38	176,38	176,38	176,38	176,38
		Total				163,45		1,27	508,82	508,82	508,82

ELEMENTO	Pos.	Diam.	Q.	Dob. (cm)	Ret. (cm)	Dob. (cm)	Comp. (cm)	Total (cm)	CA-50 (kg)
SAPATA	1	Ø8.0	10	42	42	42	126	1260	5.0
PILAR	2	Ø10.0	4	15	136	151	604	604	3.7
	3	Ø5.0	9	5	46	5	56	504	0.8
Total:									9.5



PREFEITURA MUNICIPAL DE VILA VELHA

CONSULTORIA
AVANTEC Engenharia

AVANTEC ENGENHARIA

PROJETO DE ENGENHARIA E ARQUITETURA

TÍTULO: PROJETO ESTRUTURAL EM MADEIRA - ABRIGO SALVA VIDAS

LOCAL: VILA VELHA - ES

COORDENADOR:

CREA: ES-7839/D
Engº CIVIL KLEBER PEREIRA MACHADO

ESCALA: INDICADA

FORMATO: A3

PRANCHA:

AUTOR DO PROJETO:

CREA: ES-7839/D
Engº CIVIL KLEBER PEREIRA MACHADO

REVISÃO: R. 2

DATA: 2021

EST05